

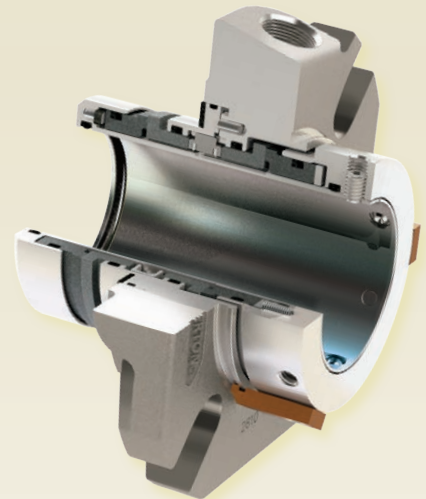
2810

Robuste, modulare Cartridge-Doppeldichtung

Aufbauend auf der Chesterton AXIUS™ Modulplattform für einfache Konfiguration und werksweite Konfiguration und Emissionskontrolle

Diese Chesterton® Cartridge-Doppeldichtung bietet Ihnen ein Maximum an Dichtungsqualität, Flexibilität und Emissionskontrolle. Durch die Nutzung Chestertons firmeneigener AXIUS Modulplattform kann die Gleitringdichtung 2810 mit mehreren verschiedenen Gleitflächenprofilen und Hilfskomponenten in einem universellen Dichtunggehäuse konfiguriert werden. Diese Flexibilität ermöglicht die Anpassung der Dichtungsleistung an verschiedenste Prozessbedingungen.

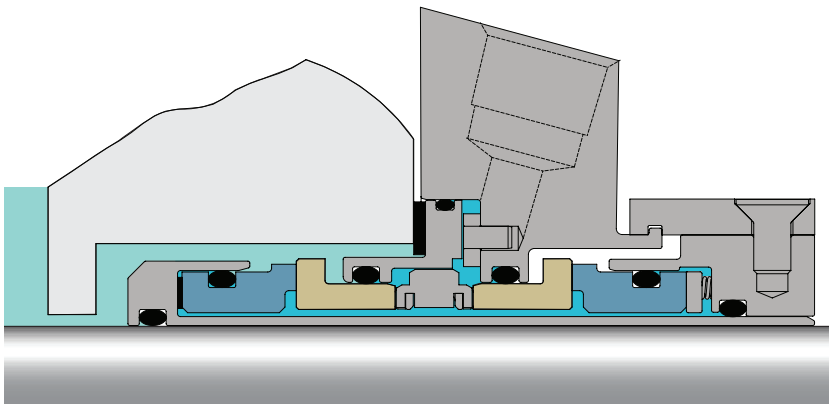
Als werksweite Dichtungslösung nutzt die Gleitringdichtung 2810 eine geometrisch doppelt druckentlastete Dichtflächenkonstruktion. Ein optimierter Vorlage-/Sperrflüssigkeitskanal verbessert die Flüssigkeitsverteilung und die Zuverlässigkeit der Dichtung, selbst bei erhöhten Temperaturen.




 Chesterton® Modular Plattform

Vorteile

- Vereinfacht die Konfiguration und maximiert die Dichtungsleistung durch die AXIUS™ Modulplattform
- Gewährleistet Zuverlässigkeit bei Temperaturschwankungen und Stopp/Start-Prozessen durch monolithische Gleitflächen
- Erhöht die Standzeit der Dichtflächen und verringert die Kontaktbruchgefahr durch gedämpfte Mitnehmer
- Nimmt axiale, radiale und winkelige Wellenbewegungen durch Unified Seal Face Alignment™ auf
- Ermöglicht die einfache, direkte Identifizierung der Dichtung durch die ViewIn™-App. mit RFID-Technologie



SPEZIFIKATIONEN

Betriebsbedingungen

Größen	25 mm – 120 mm 1,00" – 4,75"
Druck	711 mm oder 28" Hg Vakuum bis 40 bar g (600 psig*) 17 bar g (250 psig) außen
Temperatur	-55 °C – 300 °C (-67 °F – 570 °F) Temperaturbereich hängt von den eingesetzten Elastomeren ab
Gleitgeschwindigkeit	25 m/s (5000 ft/m)

Zutreffende Normen und Zulassungen

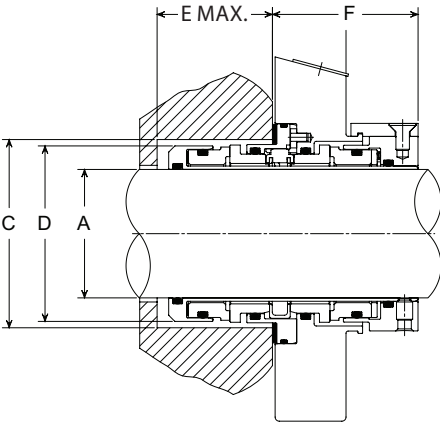
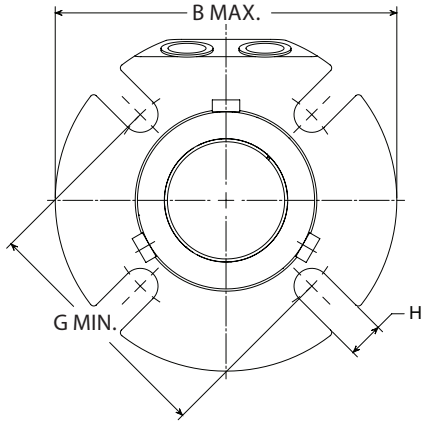
ISO-3069C, ASME B73.1, B73.2, Zulassung nach ATEX Kategorie I, Gruppe 2

*Zulässige Dichtungsdrücke hängen von der abgedichteten Flüssigkeit, Temperatur, Gleitgeschwindigkeit sowie der Dichtflächenkombination ab. Für Betrieb außerhalb der Grenzwerte und weitere Werkstoffe wenden Sie sich an unsere Anwendungsingenieurtechnik für Gleitringdichtungen.

Werkstoffe

Rotierende Dichtflächen	Kohle Siliziumkarbid Wolframkarbid
Stationäre Dichtflächen	Siliziumkarbid Wolframkarbid
Elastomere	FKM EPDM FEPM FFKM
Metallische Bauteile	Rostfreier Stahl Typ 316 (EN 1.4401)
Federn	Hastelloy C-276 (EN 2.4819)

Abmessungen



METRISCH – Millimeter

A	B MAX.	C MIN.	C MAX.	D MAX.	E MIN.	F MAX.	10 mm	12mm	G MIN.	16 mm	20 mm	H
25	104,0	44,2	51,3	42,7	40,1	54,1	72,7	–	–	–	–	11,2
28	104,0	47,2	52,1	45,7	40,1	54,1	72,7	–	–	–	–	11,2
30	104,0	49,3	56,9	47,8	40,1	54,1	77,6	–	–	–	–	11,2
30 OS	126,6	59,4	68,1	47,6	40,1	53,8	90,0	–	–	–	–	10,9
32	110,7	51,1	57,9	49,8	40,1	54,1	79,8	–	–	–	–	14,5
33	110,7	52,1	58,9	50,8	40,1	54,1	79,3	81,3	–	–	–	14,5
35	110,7	54,1	59,4	52,6	40,1	54,1	82,9	84,9	–	–	–	14,5
38	113,9	57,2	62,2	55,9	40,1	54,1	86,3	88,3	–	–	–	14,5
40	126,6	59,2	68,6	57,7	40,1	54,1	89,7	91,7	–	–	–	14,5
40 OS	126,6	69,3	74,3	57,6	40,1	53,8	96,5	–	–	–	–	10,9
42	126,6	61,2	68,6	59,7	40,1	54,1	89,7	91,7	–	–	–	14,5
43	126,6	62,2	69,1	60,7	40,1	54,1	93,7	95,7	–	–	–	14,5
45	139,0	64,3	73,7	62,7	40,1	54,1	94,5	96,5	–	–	–	14,5
48	139,0	67,1	74,2	65,8	40,1	54,1	95,0	97,0	–	–	–	14,5
50	139,0	69,1	78,7	67,8	40,1	54,1	99,7	101,7	–	–	–	14,5
50 OS	152,0	85,2	94,1	67,6	40,1	53,8	118,6	120,6	–	–	–	14,2
53	152,0	72,1	87,6	71,6	40,1	54,1	108,0	110,0	114,0	–	–	17,5
55	152,0	74,2	81,3	72,6	40,1	54,1	104,2	106,2	110,2	–	–	17,5
58	152,0	77,2	92,2	78,0	40,1	54,1	115,9	117,9	121,9	–	–	17,5
60	152,0	79,2	92,2	78,0	40,1	54,1	115,9	117,9	121,9	–	–	17,5
60 OS	164,7	96,2	107,5	77,9	40,1	53,8	129,8	131,8	–	–	–	17,3
65	163,8	84,1	100,3	84,3	40,1	54,1	127,1	129,1	133,1	–	–	17,5
70	195,8	95,5	113,0	93,5	52,1	63,5	–	136,9	140,9	–	–	17,3
75	201,7	100,6	119,4	99,6	52,1	63,5	–	142,7	146,7	–	–	17,3
80	202,9	105,4	122,4	103,4	52,1	63,5	–	149,8	153,8	–	–	17,3
85	211,1	110,5	128,8	109,0	52,1	63,5	–	152,1	156,1	160,1	–	20,3
90	214,4	115,6	132,1	113,3	52,1	63,5	–	159,6	163,6	167,6	–	20,3
95	221,5	120,4	138,4	118,6	52,1	63,5	–	161,4	165,4	169,4	–	20,3
100	227,6	125,5	144,8	125,0	52,1	63,5	–	168,3	172,3	176,3	–	20,3
110	237,2	135,6	154,2	134,4	52,1	63,5	–	177,7	181,7	185,7	–	20,3
120	266,4	145,5	163,8	144,0	52,1	63,5	–	187,3	191,3	195,3	–	20,3

Zoll

A	B MAX.	C MIN.	C MAX.	D MAX.	E MIN.	F MAX.	3/8"	1/2"	G MIN.	5/8"	3/4"	H
1,000	4,09	1,75	2,02	1,70	1,58	2,13	2,87	–	–	–	–	0,44
1,125	4,09	1,88	2,05	1,82	1,58	2,13	2,87	–	–	–	–	0,44
1,125 OS	4,49	2,61	2,92	1,82	1,58	2,12	3,77	–	–	–	–	0,43
1,250	4,09	2,00	2,28	1,95	1,58	2,13	3,14	–	–	–	–	0,44
1,375	4,36	2,13	2,34	2,07	1,58	2,13	3,26	3,38	–	–	–	0,57
1,375 OS	5,39	2,73	2,92	2,06	1,58	2,12	3,78	–	–	–	–	0,43
1,500	4,49	2,25	2,45	2,20	1,58	2,13	3,39	3,52	–	–	–	0,57
1,625	4,99	2,38	2,70	2,32	1,58	2,13	3,50	3,63	–	–	–	0,57
1,750	5,47	2,50	2,82	2,45	1,58	2,13	3,62	3,74	–	–	–	0,57
1,750 OS	6,65	3,48	3,73	2,44	1,58	2,12	4,59	4,72	–	–	–	0,56
1,875	5,47	2,63	2,95	2,57	1,58	2,13	3,74	3,87	–	–	–	0,57
1,875 OS	5,99	3,53	3,79	2,56	1,58	2,12	4,65	4,78	–	–	–	0,56
2,000	5,47	2,75	3,20	2,70	1,58	2,13	4,13	4,25	–	–	–	0,57
2,125	5,99	2,88	3,45	2,82	1,58	2,13	4,25	4,37	4,50	–	–	0,69
2,125 OS	6,99	3,86	4,23	2,81	1,58	2,12	5,09	5,22	5,34	–	–	0,68
2,250	5,99	3,00	3,47	2,95	1,58	2,13	4,37	4,49	4,62	–	–	0,69
2,375	5,99	3,13	3,63	3,07	1,58	2,13	4,56	4,68	4,81	–	–	0,69
2,375 OS	8,39	4,11	4,48	3,06	1,58	2,12	5,34	5,47	5,59	–	–	0,68
2,500	6,45	3,25	3,82	3,20	1,58	2,13	4,62	4,74	4,87	–	–	0,69
2,500 OS	7,76	4,48	5,23	3,19	1,58	2,12	6,09	6,22	6,34	–	–	0,68
2,625	6,45	3,38	3,95	3,32	1,58	2,13	5,00	5,12	5,25	–	–	0,69
2,625 OS	6,98	4,55	4,76	3,31	1,58	2,12	5,62	5,75	5,87	–	–	0,68
2,750	7,71	3,75	4,45	3,68	2,05	2,50	–	5,42	5,55	–	–	0,68
2,750 OS	7,89	4,45	4,76	3,67	2,05	2,50	–	5,84	5,97	6,09	–	0,81
2,875	7,83	3,88	4,57	3,79	2,05	2,50	–	5,50	5,63	–	–	0,68
3,000	7,94	4,00	4,70	3,92	2,05	2,50	–	5,65	5,78	–	–	0,68
3,000 OS	8,64	4,92	5,37	3,92	2,05	2,50	–	6,45	6,58	6,70	–	0,93
3,125	7,99	4,13	4,82	4,04	2,05	2,50	–	5,80	5,93	–	–	0,68
3,250	8,19	4,25	4,95	4,17	2,05	2,50	–	5,93	6,06	–	–	0,68
3,375	8,31	4,38	5,07	4,29	2,05	2,50	–	6,02	6,14	6,27	–	0,80
3,375 OS	8,39	4,95	5,26	4,29	2,05	2,50	–	6,33	6,45	6,58	–	0,81
3,500	8,44	4,50	5,20	4,42	2,05	2,50	–	6,18	6,31	6,43	–	0,80
3,625	8,49	4,63	5,32	4,54	2,05	2,50	–	6,31	6,44	6,56	–	0,80
3,750	8,72	4,75	5,45	4,67	2,05	2,50	–	6,38	6,51	6,63	–	0,80
3,750 OS	9,76	5,95	6,38	4,67	2,05	2,50	–	7,46	7,59	–	–	0,68
3,875	8,84	4,88	5,57	4,79	2,05	2,50	–	6,52	6,64	6,77	–	0,80
4,000	8,96	5,00	5,70	4,92	2,05	2,50	–	6,66	6,78	6,91	–	0,80
4,125	8,99	5,13	5,82	5,04	2,05	2,50	–	6,78	6,90	7,03	–	0,80
4,125 OS	9,76	5,95	6,26	5,04	2,05	2,50	–	7,33	7,45	7,58	–	0,93
4,250	8,99	5,25	5,95	5,17	2,05	2,50	–	6,91	7,04	7,16	–	0,80
4,375	9,34	5,38	6,07	5,29	2,05	2,50	–	7,03	7,15	7,28	–	0,80
4,500	9,49	5,50	6,20	5,42	2,05	2,50	–	7,18	7,30	7,43	–	0,80
4,500 OS	12,49	6,73	7,49	5,42	2,05	2,50	–	8,56	8,68	8,81	–	0,88
4,625	9,49	5,63	6,32	5,54	2,05	2,50	–	7,28	7,40	7,53	–	0,80
4,750	10,49	5,75	6,45	5,67	2,05	2,50	–	7,40	7,53	7,65	–	0,80
4,750 OS	11,39	7,20	7,63	5,67	2,05	2,50	–	8,71	8,84	8,96	–	0,81

2810 – LEGENDE

- A – Wellendurchmesser
- B – Maximaler Ø Deckel
- C – Ø Einbauraum
- D – Dichtungsaußendurchmesser
- E – Min. erf. Einbauraumtiefe
- F – Äußere Einbaulänge
- G – Min. Lochkreisdurchmesser nach Gewindegröße
- H – Langlochbreite

Chesterton ISO-Zertifikate sind erhältlich unter chesterton.com/corporate/iso

Zu beziehen durch:

Viewin™ und AXIUS™ sind gesetzlich geschützte Warenzeichen der A.W. Chesterton Company. Die technischen Daten wurden in Laborversuchen ermittelt und dienen lediglich als allgemeine Richtlinien. A.W. Chesterton Company gibt keine ausdrücklichen oder mittelbaren Garantien und trifft keine verbindlichen Aussagen bezüglich der Verfügbarkeit oder der Eignung seiner Produkte für bestimmte Anwendungen. Jegliche Haftung beschränkt sich auf den Ersatz des Produktes. Alle hier gezeigten Abbildungen dienen lediglich zur Veranschaulichung; sie sind nicht dazu geeignet, Informationen über Gebrauchsanleitungen, Sicherheit, Handhabung oder Einsatz bzw. Beratung bzgl. Produkten oder Anlagen zu übermitteln. Informationen über den sicheren Einsatz, die Lagerung, Handhabung und Entsorgung von Produkten sind dem relevanten Sicherheitsdatenblatt, den Produktdatenblättern und/oder den Produktaufklebern zu entnehmen bzw. bei Ihrem örtlichen Chesterton-Vertriebsrepräsentanten zu erfragen.

© 2023 A.W. Chesterton Company
 ® Gesetzlich geschützte Marke der A.W. Chesterton Company in den USA und anderen Ländern eingetragen (es sei denn, dies ist anders angegeben).